

SIM Micro Cannula "Slow Reaction"

Cannule di aspirazione in acciaio complete di manipo con controllo di aspirazione Ø 1,5 mm

Caratteristiche

- Il foro di controllo dell'aspirazione ha un diametro di 1,5 mm, questo consente al chirurgo di avere una risposta molto più lenta. Quando il foro viene aperto, la diminuzione della aspirazione in punta avviene in modo progressivo nel tempo. Anche in caso di pressioni di aspirazione relativamente elevate queste cannule mantengono una bassa rumorosità.
- Particolarmente adatte negli interventi di neurochirurgia, ORL, maxillo facciale, chirurgia dentale e più in generale in microchirurgia.
- Punte arrotondate atraumatiche.
- Cannule prodotte in acciaio AISI 304 medicale.
- Diametro interno uniforme sull'intera lunghezza della cannula.
- Angolate.
- Manipolo con controllo di aspirazione prodotto in copolimero stirene-butadiene (ABS).
- Codice colore per un immediato riconoscimento.
- Non contengono lattice.
- Sterilizzate a raggi gamma.
- Confezionate in blister singoli sterili.

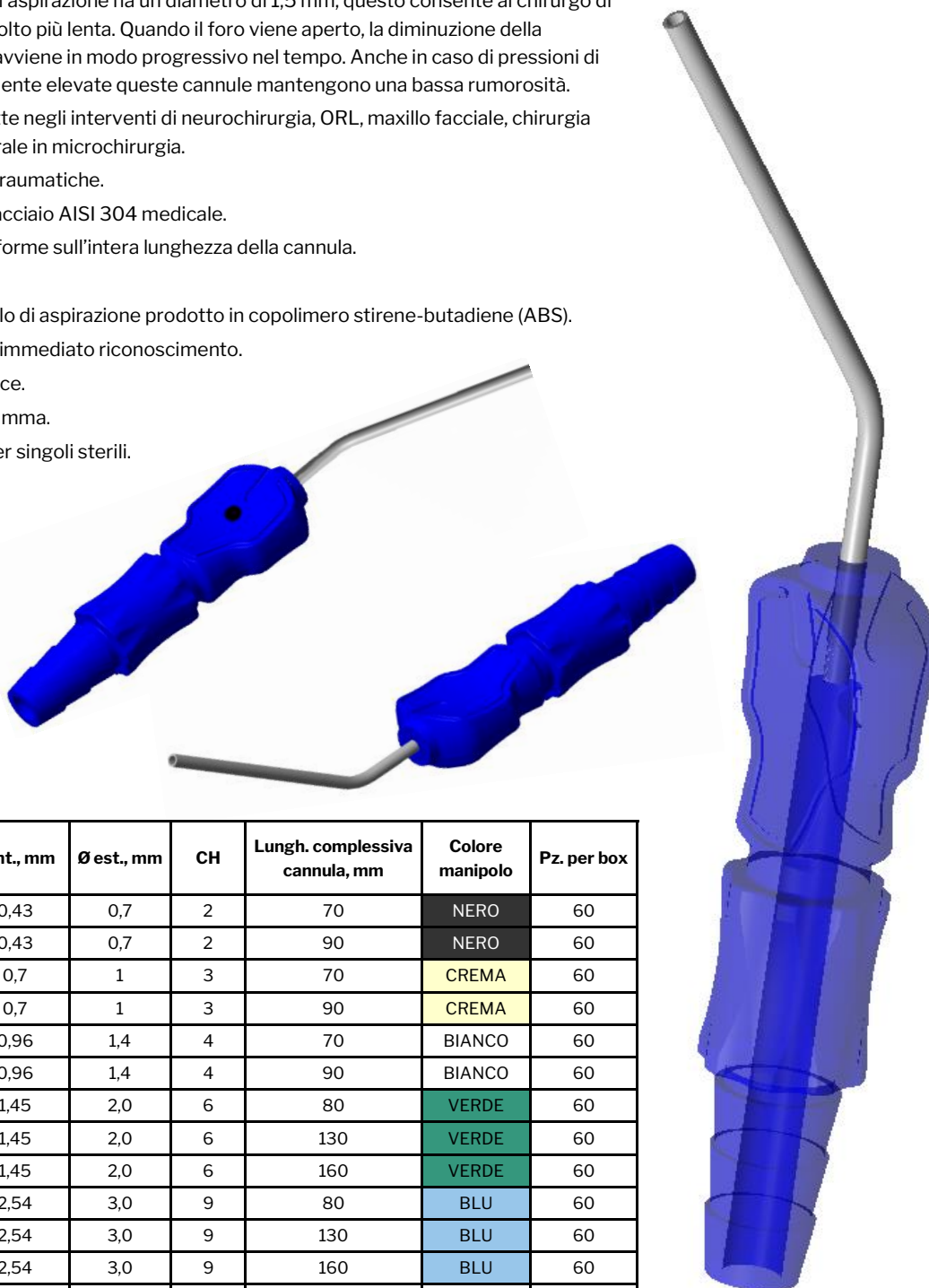


0476

CLASSE IIa

REGOLA 6

STERILE R



Codice	Ø int., mm	Ø est., mm	CH	Lungh. complessiva cannula, mm	Colore manipo	Pz. per box
CSSR07X70	0,43	0,7	2	70	NERO	60
CSSR07X90	0,43	0,7	2	90	NERO	60
CSSR10X70	0,7	1	3	70	CREMA	60
CSSR10X90	0,7	1	3	90	CREMA	60
CSSR14X70	0,96	1,4	4	70	BIANCO	60
CSSR14X90	0,96	1,4	4	90	BIANCO	60
CSSR20X80	1,45	2,0	6	80	VERDE	60
CSSR20X130	1,45	2,0	6	130	VERDE	60
CSSR20X160	1,45	2,0	6	160	VERDE	60
CSSR30X80	2,54	3,0	9	80	BLU	60
CSSR30X130	2,54	3,0	9	130	BLU	60
CSSR30X160	2,54	3,0	9	160	BLU	60
CSSR40X80	3,0	4,0	12	80	BIANCO	60
CSSR40X130	3,0	4,0	12	130	BIANCO	60
CSSR40X160	3,0	4,0	12	160	BIANCO	60

Distribuito da:



Società certificata

UNI EN ISO 13485:2016

Via Gramsci, 9 - 40018 San Pietro in Casale (BO)

Tel. +39 051.817902 +39 051.817850 Fax +39 051.817845

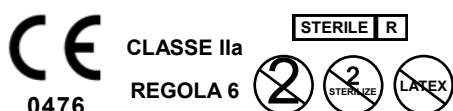
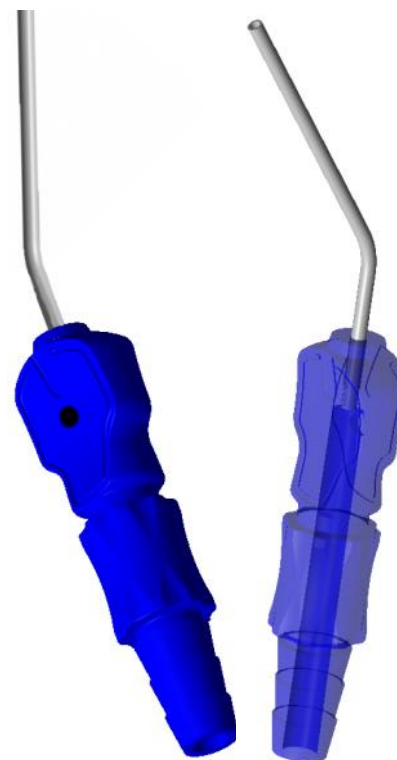
www.simitalia.it E-Mail: info@simitalia.it

SIM Micro Cannula "Slow Reaction"

Cannule di aspirazione in acciaio complete di manipoLO con controllo di aspirazione Ø 1,5 mm e stiletto di pulizia in materiale plastico

Caratteristiche

- Il foro di controllo dell'aspirazione ha un diametro di 1,5 mm, questo consente al chirurgo di avere una risposta molto più lenta. Quando il foro viene aperto, la diminuzione della aspirazione in punta avviene in modo progressivo nel tempo. Anche in caso di pressioni di aspirazione relativamente elevate queste cannule mantengono una bassa rumorosità.
- Particolarmente adatte negli interventi di neurochirurgia, ORL, maxillo facciale, chirurgia dentale e più in generale in microchirurgia.
- Punte arrotondate atraumatiche.
- Dotate di stiletto interno in materiale plastico destinato alla pulizia della cannula in caso di ostruzione.
- Cannule prodotte in acciaio AISI 304 medicale.
- Diametro interno uniforme sull'intera lunghezza della cannula.
- Angolate.
- Manipolo con controllo di aspirazione prodotto in copolimero stirene-butadiene (ABS).
- Codice colore per un immediato riconoscimento.
- Non contengono lattice.
- Sterilizzate a raggi gamma.
- Confezionate in blister singoli sterili.
- Ordine minimo 240 pz. (o multipli).



Codice	Diametro interno, mm	Diametro esterno, mm	CH	Lunghezza complessiva cannula, mm	Colore manipoLO	Pz. per box
CSSR30S80*	2,54	3,0	9	80	BLU	60
CSSR30S130*	2,54	3,0	9	130	BLU	60
CSSR30S140*	2,54	3,0	9	140	BLU	60
CSSR30S160*	2,54	3,0	9	160	BLU	60
CSSR40S140*	3,0	4,0	12	140	BIANCO	60
CSSR40S160*	3,0	4,0	12	160	BIANCO	60

* Prodotto non a magazzino e disponibile su specifica richiesta

Distribuito da:



Società certificata
UNI EN ISO 13485:2016
Via Gramsci, 9 - 40018 San Pietro in Casale (BO)
Tel. +39 051.817902 +39 051.817850 Fax +39 051.817845
www.simitalia.it E-Mail: info@simitalia.it

82

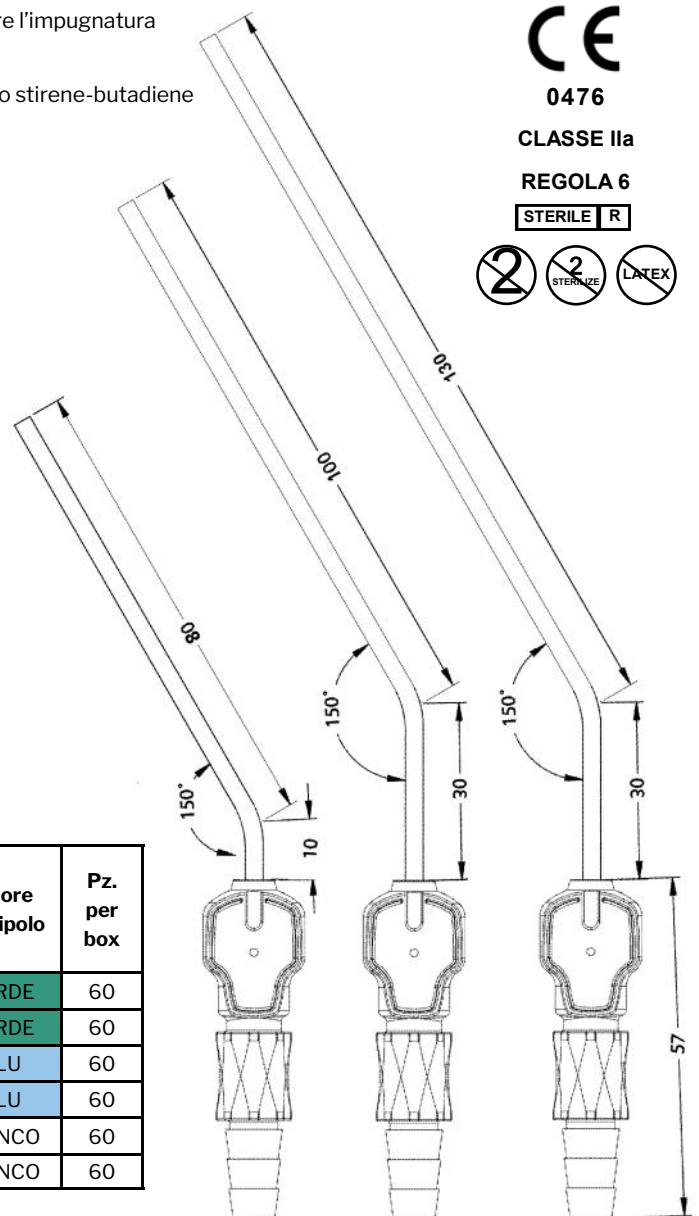
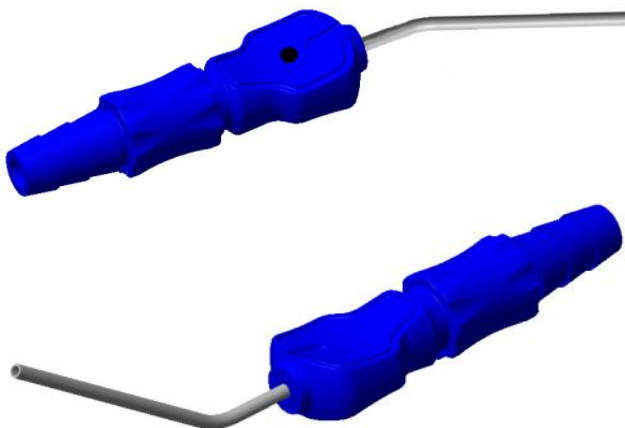
Revisione del 12.06.2018

SIM Micro Cannula "Slow Reaction" 90°L

Cannule di aspirazione in acciaio ruotate di 90° a sinistra complete di manipo con controllo di aspirazione Ø 1,5 mm

Caratteristiche

- Il foro di controllo dell'aspirazione ha un diametro di 1,5 mm, questo consente al chirurgo di avere una risposta molto più lenta. Quando il foro viene aperto, la diminuzione della aspirazione in punta avviene in modo progressivo nel tempo. Anche in caso di pressioni di aspirazione relativamente elevate queste cannule mantengono una bassa rumorosità.
- Particolarmente adatte negli interventi di neurochirurgia, ORL, maxillo facciale, chirurgia dentale e più in generale in microchirurgia.
- Punte arrotondate atraumatiche.
- Cannule prodotte in acciaio AISI 304 medicale.
- Diametro interno uniforme sull'intera lunghezza della cannula.
- Angolate e disassate di 90° rispetto al manipo per facilitare l'impugnatura laterale.
- Manipo con controllo di aspirazione prodotto in copolimero stirene-butadiene (ABS).
- Codice colore per un immediato riconoscimento.
- Non contengono lattice.
- Sterilizzate a raggi gamma.
- Confezionate in blister singoli sterili.



0476

CLASSE IIa

REGOLA 6

STERILE R



Codice	Ø int., mm	Ø est., mm	CH	Lunghezza complessiva cannula, mm	Colore manipo	Pz. per box
CSSR20L130	1,45	2,0	6	130	VERDE	60
CSSR20L160	1,45	2,0	6	160	VERDE	60
CSSR30L130	2,54	3,0	9	130	BLU	60
CSSR30L160	2,54	3,0	9	160	BLU	60
CSSR40L130	3,0	4,0	12	130	BIANCO	60
CSSR40L160	3,0	4,0	12	160	BIANCO	60

Distribuito da:



Società certificata

UNI EN ISO 13485:2016

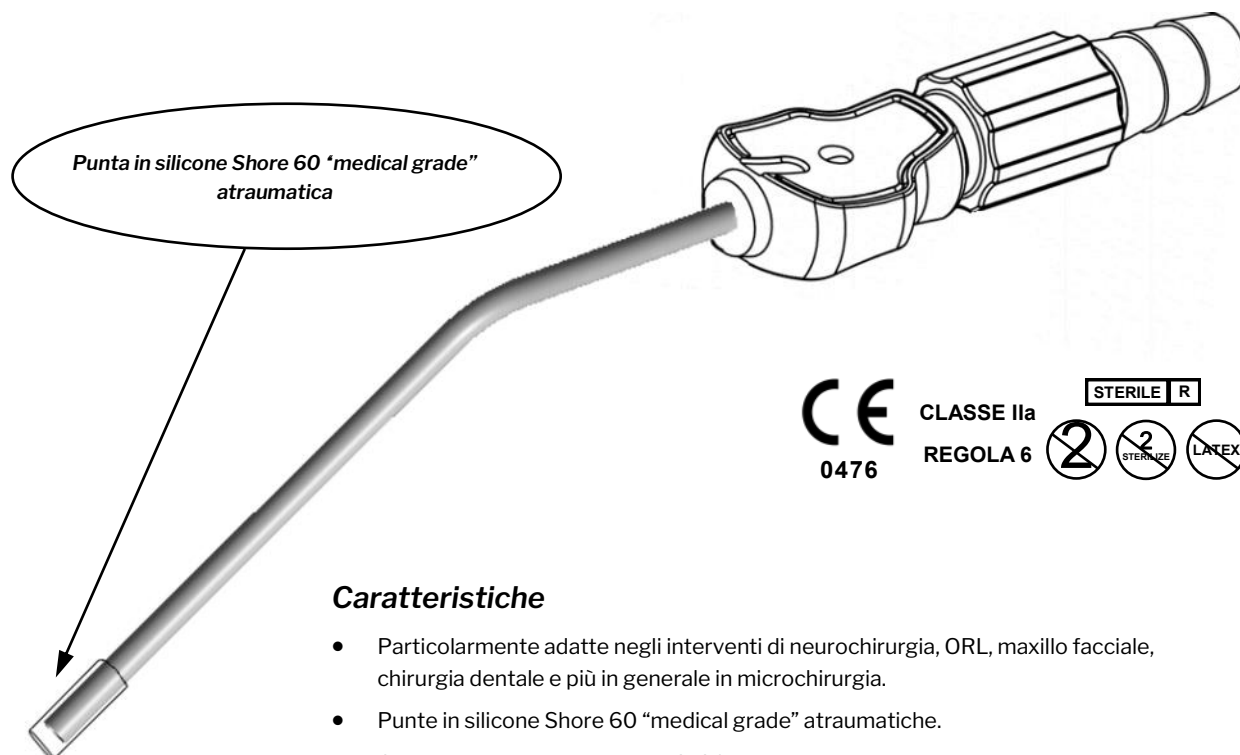
Via Gramsci, 9 - 40018 San Pietro in Casale (BO)

Tel. +39 051.817902 +39 051.817850 Fax +39 051.817845

www.simitalia.it E-Mail: info@simitalia.it

SIM Micro Cannula “Soft Touch”

Cannule di aspirazione in acciaio complete di manipo con controllo di aspirazione e punta atraumatica in silicone



CE 0476 CLASSE IIa REGOLA 6

STERILE R

2 (no sterilize) 2 (no latex)

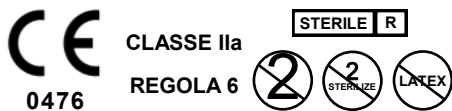
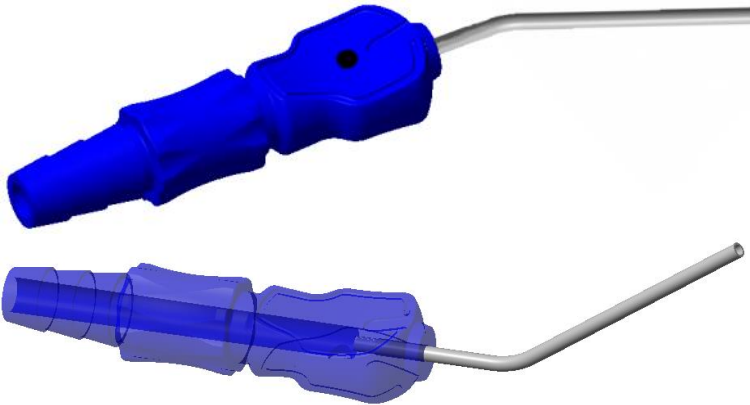
Caratteristiche

- Particolarmente adatte negli interventi di neurochirurgia, ORL, maxillo facciale, chirurgia dentale e più in generale in microchirurgia.
- Punte in silicone Shore 60 “medical grade” atraumatiche.
- Cannule prodotte in acciaio AISI 304 medicale.
- Diametro interno uniforme sull’intera lunghezza della cannula.
- Angolate.
- Manipolo con controllo di aspirazione prodotto in copolimero stirene-butadiene (ABS).
- Codice colore per un immediato riconoscimento.
- Non contengono lattice.
- Sterilizzate a raggi gamma.
- Confezionate in blister singoli sterili.

Codice	Diametro interno, mm	Diametro esterno, mm	Foro di controllo aspirazione, Ø mm	CH	Lunghezza complessiva cannula, mm	Colore manipo	Pz. per box
CSSR20X80S	1,45	2,0	1,5	6	80	VERDE	60
CSSR20X160S	1,45	2,0	1,5	6	160	VERDE	60
CSSR30X80S	2,54	3,0	1,5	9	80	BLU	60
CSSR30X160S	2,54	3,0	1,5	9	160	BLU	60
CSSR40X80S	3,0	4,0	1,5	12	80	BIANCO	60
CSSR40X160S	3,0	4,0	1,5	12	160	BIANCO	60

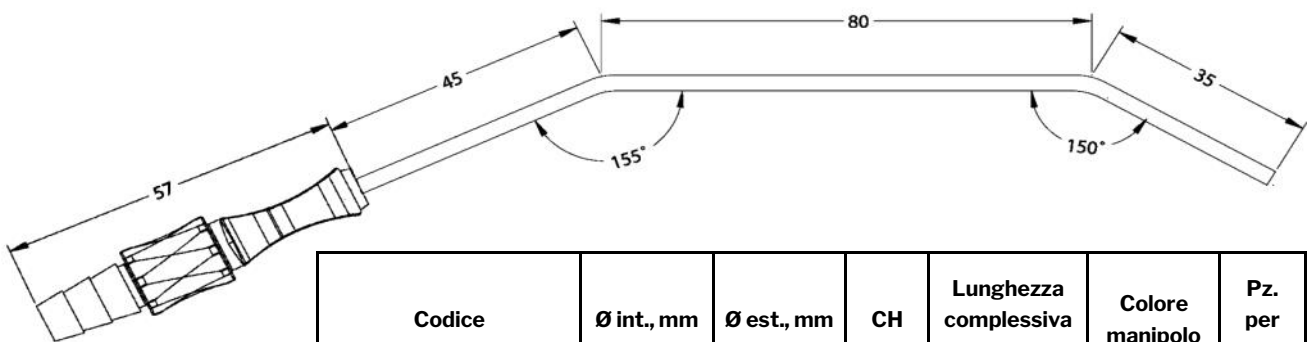
SIM Micro Cannula

Cannule di aspirazione in PVC complete di manipolo con controllo di aspirazione Ø 1,5 mm



Caratteristiche

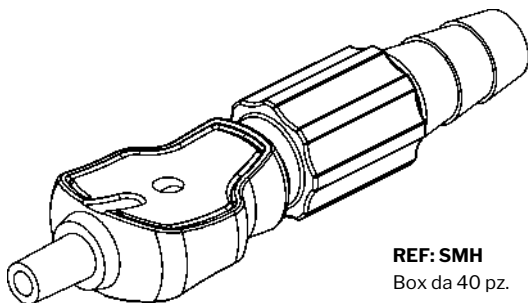
- Particolarmente adatte negli interventi di neurochirurgia, ORL, maxillo facciale, chirurgia dentale e più in generale in microchirurgia.
- Punta arrotondate atraumatiche.
- Cannule prodotte in cloruro di polivinile (PVC) medicale.
- Doppia angolatura.
- Diametro interno uniforme sull'intera lunghezza della cannula.
- Manipolo con controllo di aspirazione prodotto in copolimero stirene-butadiene (ABS).
- Codice colore per un immediato riconoscimento.
- Non contengono lattice.
- Sterilizzate a raggi gamma.
- Confezionate in blister singoli sterili.



Codice	Ø int., mm	Ø est., mm	CH	Lunghezza complessiva cannula, mm	Colore manipolo	Pz. per box
SMCP110X200X160	1,1	2,0	6	160	VERDE	60
SMCP190X300X160	1,9	3,0	9	160	BLU	60
SMCP290X400X160	2,9	4,0	12	160	BIANCO	60

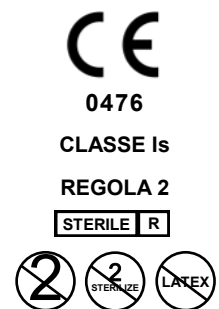
SIM Micro Handle

Manipolo con controllo di aspirazione per aghi/cannula



REF: SMH
Box da 40 pz.

- Maggiore presa e manovrabilità.
- Dotato di controllo di aspirazione.
- Prodotto in copolimero stirene-butadiene (ABS) di colore bianco.
- Non contiene lattice.
- Confezionato in blister singolo sterile.
- Sterilizzato a raggi gamma.
- Non invasivo.



Distribuito da:



Società certificata
UNI EN ISO 13485:2016
Via Gramsci, 9 - 40018 San Pietro in Casale (BO)
Tel. +39 051.817902 +39 051.817850 Fax +39 051.817845
www.simitalia.it E-Mail: info@simitalia.it

SIM Micro Cannula per Microlaringoscopia

Cannule di aspirazione in acciaio complete di manopolo con controllo di aspirazione

Caratteristiche

- Il foro di controllo dell'aspirazione ha un diametro di 1,5 mm, questo consente al chirurgo di avere una risposta molto più lenta. Quando il foro viene aperto, la diminuzione della aspirazione in punta avviene in modo progressivo nel tempo. Anche in caso di pressioni di aspirazione relativamente elevate queste cannule mantengono una bassa rumorosità.
- Particolarmente adatte negli interventi di **microlaringoscopia diretta in sospensione**.
- Punta arrotondate atraumatiche.
- Cannule prodotte in acciaio AISI 304 medicale.
- Diametro interno uniforme sull'intera lunghezza della cannula.
- Angolate.
- Manopolo con controllo di aspirazione prodotto in copolimero stirene-butadiene (ABS).
- Codice colore per un immediato riconoscimento.
- Non contengono lattice.
- Sterilizzate a raggi gamma.
- Confezionate in busta singola sterile.

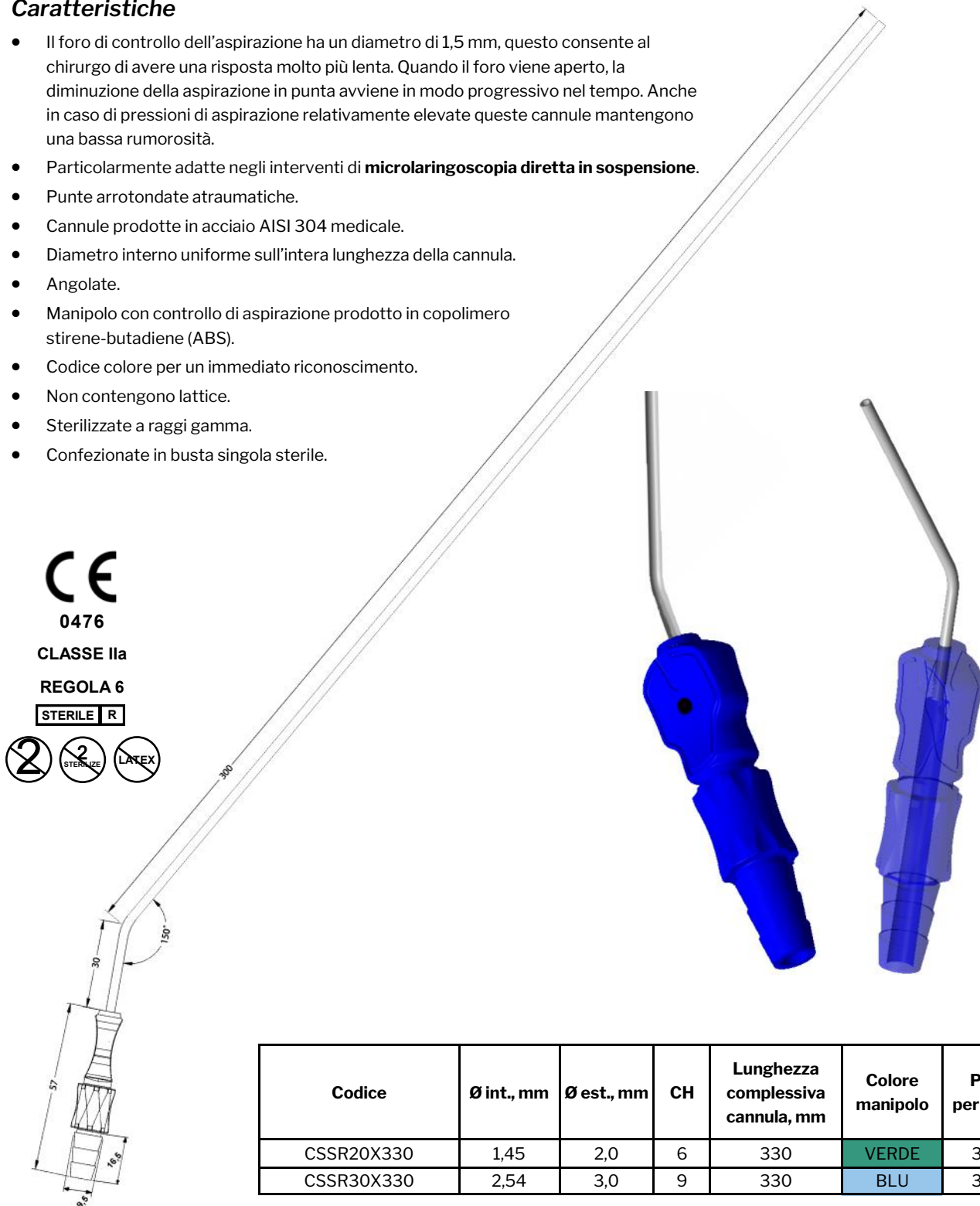


0476

CLASSE IIa

REGOLA 6

STERILE R



Codice	Ø int., mm	Ø est., mm	CH	Lunghezza complessiva cannula, mm	Colore manopolo	Pz. per box
CSSR20X330	1,45	2,0	6	330	VERDE	30
CSSR30X330	2,54	3,0	9	330	BLU	30

Distribuito da:



Società certificata
UNI EN ISO 13485:2016
Via Gramsci, 9 - 40018 San Pietro in Casale (BO)
Tel. +39 051.817902 +39 051.817850 Fax +39 051.817845
www.simitalia.it E-Mail: info@simitalia.it

86

Revisione del 12.06.2018