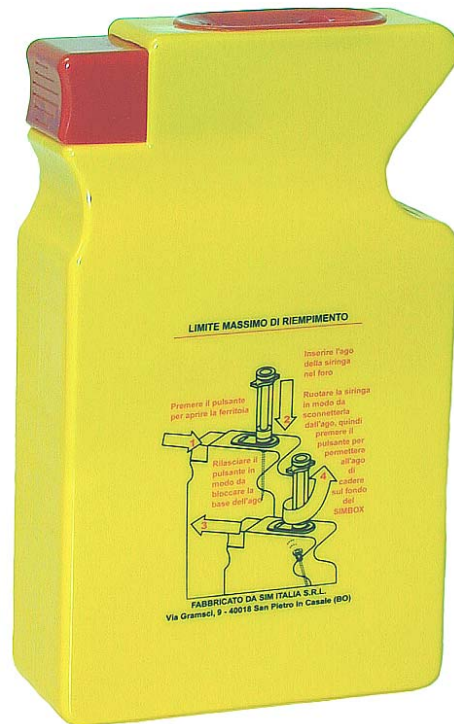


# SIMBOX

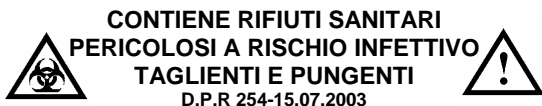
- doppio sistema automatico per la rimozione delle lame da bisturi e degli aghi da siringa al fine di ridurre i rischi di ferimento e di infezione del paziente e del personale sanitario
- contenitore interamente ermetico
- sistema brevettato
- saldato ad ultrasuoni
- multifunzionale: per la rimozione di lame da bisturi ed aghi da siringa
- rende lo smaltimento dei taglienti sicuro
- prodotto in SAN (stirolo acrilonitrile) e copolimero di stirolo butadiene può essere incenerito senza emissione né di cloro né di cadmio
- misura: 110 x 45 x 185 mm.
- volume: 915 ml.
- peso a vuoto: 110 gr.
- capacità massima: circa 800 aghi o 2000 lame da bisturi
- conforme al Decreto n. 219 del 26 giugno 2000 ed al D.P.R n. 254 del 15.07.2003

CODICE: SIMBOX

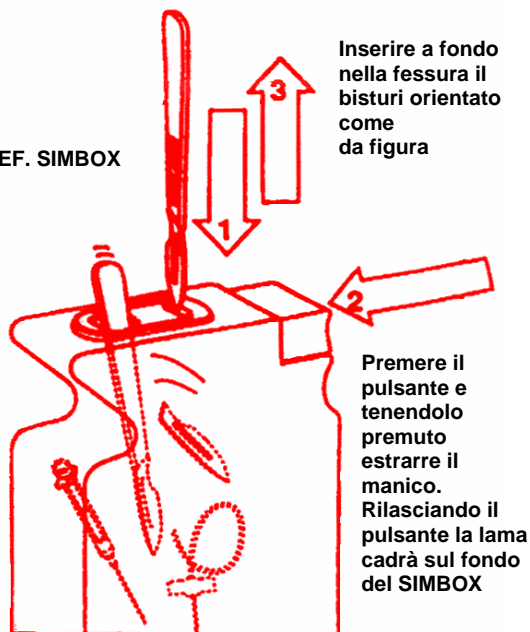


Revisione del 25.07.2007

Per la rimozione delle lame da bisturi e di taglienti monouso in genere

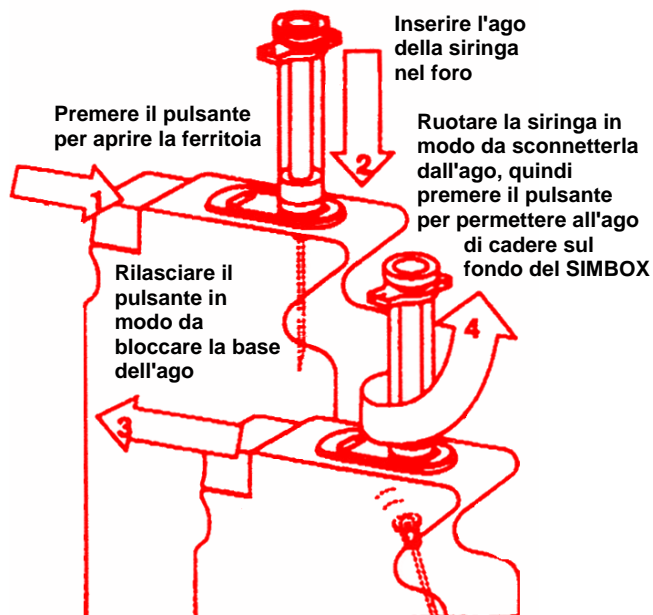


REF. SIMBOX



Per la rimozione di una vasta gamma di aghi da siringa

LIMITE MASSIMO DI RIEMPIMENTO



Prodotti  
vari

Distribuito da:

**Simitalia s.r.l.**  
SURGICAL INTERNATIONAL MARKETING

Società Certificata  
UNI EN ISO 13485:2004 • UNI EN ISO 9001:2000  
Via Gramsci, 9 • 40018 San Pietro in Casale (BO)  
Tel. 051.817902 • 051.817850 Fax 051.817845  
E-Mail: info@simitalia.it WEB: www.simitalia.it